



**ТЕХНОЛОГИИ СОХРАНЕНИЯ ЭНЕРГИИ**

# **ДВЕРИ ОТКАТНЫЕ ДВУХСТВОРЧАТЫЕ (ОДД)**

**ПАСПОРТ**

# ОГЛАВЛЕНИЕ

1. Общие сведения.....	3
2. Назначение и область применения.....	3
3. Номенклатурный ряд и обозначения .....	3
4. Технические характеристики .....	4
5. Устройство откатной двери с накладной профильной рамой.....	5
6. Комплект крепления.....	6
7. Порядок монтажа ОДД.....	8
8. Монтаж металлической рамы и направляющих ОД .....	14
9. Монтаж и подключение электронагревательного провода .....	15
10. Регулировка дверного блока .....	17
11. Указания по эксплуатации и техническому обслуживанию .....	18
12. Возможные неисправности и способы их устранения .....	19
13. Меры безопасности.....	19
14. Хранение и транспортировка.....	19
15. Утилизация.....	19
16. Комплектность поставки .....	20
17. Гарантийные обязательства.....	20
18. Свидетельство о приемке .....	21
19. Формуляр по учету технического обслуживания.....	22

# 1. ОБЩИЕ СВЕДЕНИЯ

Настоящий паспорт предназначен для ознакомления с принципом работы, устройством, техническими характеристиками и условиями монтажа холодильных дверей «ПрофХолод»

Двери «ПрофХолод» изготавливаются в полном соответствии с чертежами и документацией, разработанными ООО «ПрофХолод».

Все отзывы и пожелания по улучшению эксплуатационных характеристик просим направлять по адресу: РФ 141000, МО, г. Щёлково, ул. Заводская, д.2, тел/факс (495) 745-01-37, по электронной почте [info@profholod.ru](mailto:info@profholod.ru)

# 2. НАЗНАЧЕНИЕ И ОБЛАСТЬ ПРИМЕНЕНИЯ

Двери производства ПрофХолод предназначены для ограждения и теплоизоляции дверных проемов средне- и низкотемпературных камер, холодильных складов и помещений, требующих поддержания повышенной температуры.

# 3. НОМЕНКЛАТУРНЫЙ РЯДИ ОБОЗНАЧЕНИЯ

Тип двери	Ширина проема (мм.)	Высота проема (мм.)	Толщина дверного полотна (мм.)	Материал наружной стороны дверного полотна	Материал внутренней стороны дверного полотна	Высота порога (мм)	Температурный режим (Н или С)	Направление отката (Пр - вправо, Лев - влево)
ОДД	XXXX	XXXX	XXX	XXX-XXX	XXX-XXX	X	X	XX

МАТЕРИАЛЫ, ИЗ КОТОРЫХ ВЫПОЛНЕНА ДВЕРЬ:

Обозначение материала	Описание
RAL-0,5	Листовой металл толщиной 0,5 мм с полимерным покрытием RAL
Zn-0,5	Лист оцинкованного металла толщиной 0,5 мм
AISI 304-0,5	Нержавеющая сталь марки 304 (для пищевых продуктов) толщиной 0,5 мм
AISI 430-0,5	Нержавеющая сталь марки 430 (общего назначения) толщиной 0,5 мм

В ТАБЛИЦЕ 1 ПРИВЕДЕНЫ РАЗМЕРЫ СТАНДАРТНЫХ СВЕТОВЫХ ПРОЕМОВ ДЛЯ ОД ПРОИЗВОДСТВА «ПРОФХОЛОД»

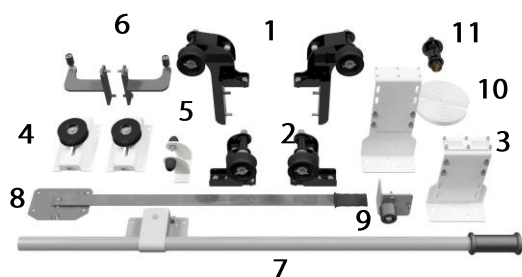
Таблица 1. Размерный ряд ОДД

Параметр	Значение
Ширина проема	1400мм...5000мм
Высота проема	2000мм...3000мм
Толщина полотна	100,120,150

ВОЗМОЖНО ИЗГОТОВЛЕНИЕ ДВЕРЕЙ ПО РАЗМЕРАМ ПРОЕМА ЗАКАЗЧИКА, ОДНАКО РАЗМЕРЫ ДОЛЖНЫ БЫТЬ КРАТНЫМИ 10 ММ.

Откатные двери комплектуются металлической фурнитурой собственного производства и французской ручкой Fermod.

Рисунок 1. Фурнитура



- 1- Комплект внешних кронштейнов с роликами
- 2- Комплект центральных кронштейнов с роликами
- 3- Комплект кронштейнов на полотно
- 4- Комплект натяжных станций
- 5- Упор
- 6- Комплект нижних кронштейнов с роликами
- 7- Внешняя ручка для открывания
- 8- Внутренняя ручка для открывания
- 9- Упор внешней ручки
- 10- Зубчатый ремень
- 11- Замок ПХ

ОРИГИНАЛЬНОСТЬ СЕКРЕТА ЗАМКА НА ДВЕРЯХ ОДНОЙ ПАРТИИ НЕ ГАРАНТИРУЕТСЯ.

## 4. ТЕХНИЧЕСКИЕ ХАРАКТЕРИСТИКИ

Дверные полотна, включая торцы, изготовлены из стального листа толщиной 0,5 мм, что позволяет выдерживать механические удары и нагрузки. В качестве наполнителя используется жесткий пенополиуретан из компонентов Dow Chemical (Германия). Плотность пены – 45-50 кг/м<sup>3</sup>, теплопроводность - 0,022 Вт/К·м<sup>2</sup>.

Дверные полотна комплектуются накладной профильной рамой.

Для герметизации двери применяется резиновый уплотнитель.

В случае низкотемпературного исполнения, дверные рамы, а также резиновый уплотнитель между полотнами, снабжаются электронагревательным проводом (ПЭН) для предотвращения примерзания уплотнительного профиля. Все элементы дверного полотна выполнены без мостов холода для исключения потерь холода.

Таблица 2. Характеристики ПЭНа

Характеристика ПЭНа	Ед. измерения	Значение
Напряжение	В	220
Частота	Гц	50
Диаметр	мм	Не более 8
Удельная мощность	Вт/м	30 ~ 40

Защиту дверных полотен от мелких повреждений обеспечивает специальная самоклеящаяся полиэтиленовая пленка, которая удаляется после монтажа. Настоятельно рекомендуется удалить пленку не позднее трех месяцев с момента производства двери.

## 5. УСТРОЙСТВО ОТКАТНОЙ ДВЕРИ С НАКЛАДНОЙ ПРОФИЛЬНОЙ РАМОЙ

Стандартная рама изготавливается из листовой холоднокатаной стали толщиной 2 мм и красится порошковой эмалевой краской в цвет RAL9003 или другой цвет таблицы RAL. Возможно изготовление из нержавеющей стали AISI 304 или AISI 430. Монтируется рама с одной стороны проема с помощью комплекта крепления (опция):

- На проем стены из сэндвич-панелей.
- На проем несущих стен из бетона или кирпича
- На металлоконструкцию

Габаритные размеры металлической рамы зависят от размеров светового проема. Для ОД «тяжелой» серии:

- Ширина рамы = ширина светового проема + 300 мм.
- Высота рамы = высота светового проема + 150 мм + высота порога.

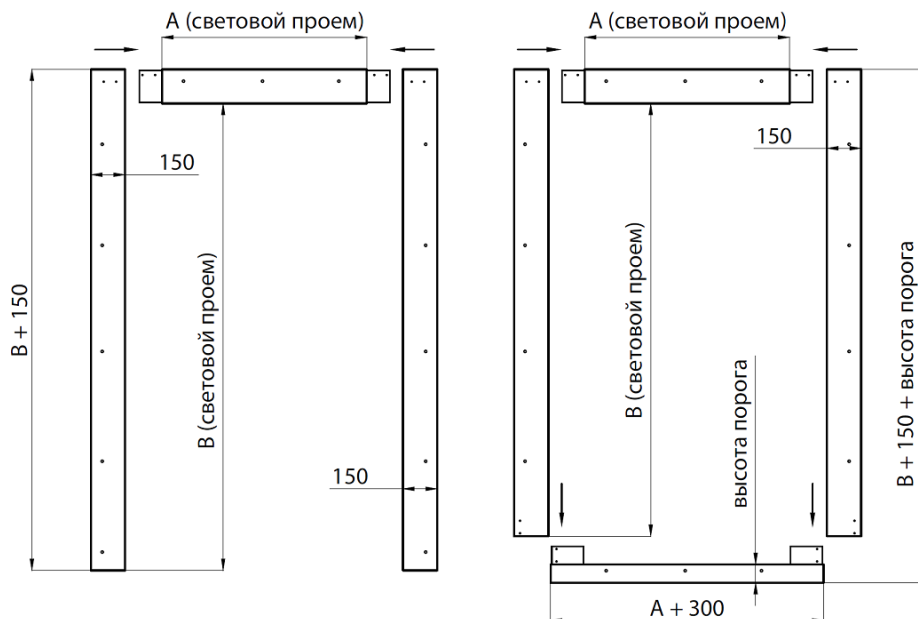


Рисунок 2. Металлическая накладная рама для дверей ОДД.  
слева – без порога, справа – с порогом  
Общий вид и габаритные размеры ОДД представлены на Рисунке 3.

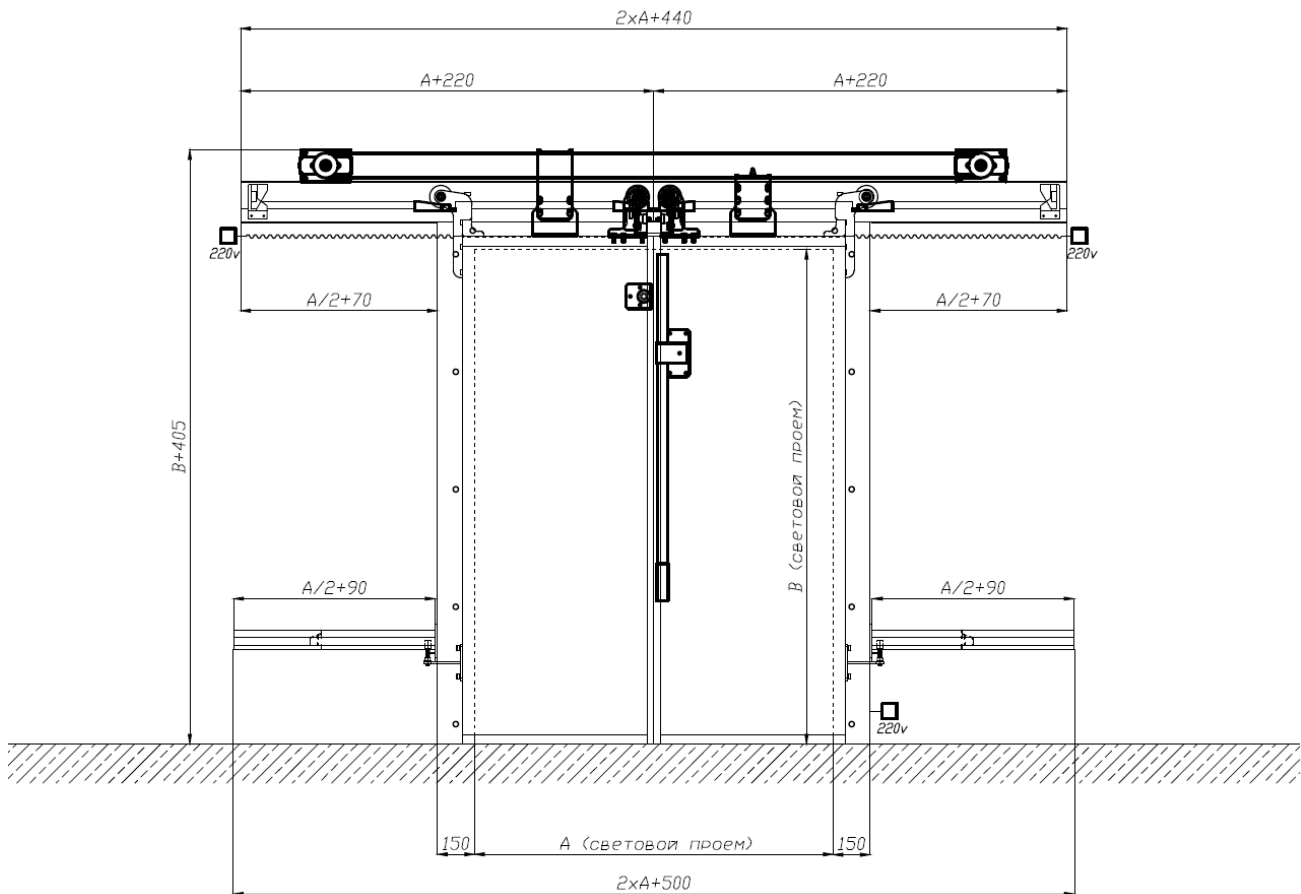


Рисунок 3. Общий вид и габаритные размеры ОДД

## 6. КОМПЛЕКТ КРЕПЛЕНИЯ

Металлическая рама вместе с дверным полотном крепится к стене при помощи комплекта крепления (опция).

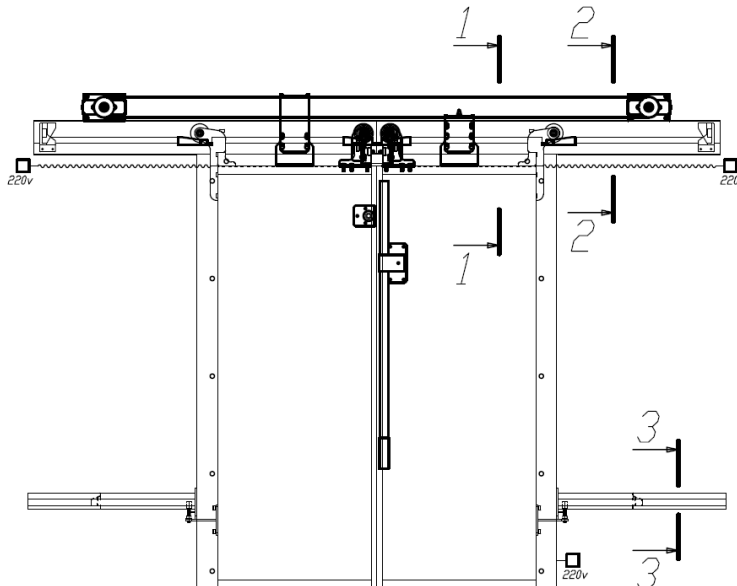


Рисунок 4.  
Узлы крепления ОД представлены ниже:

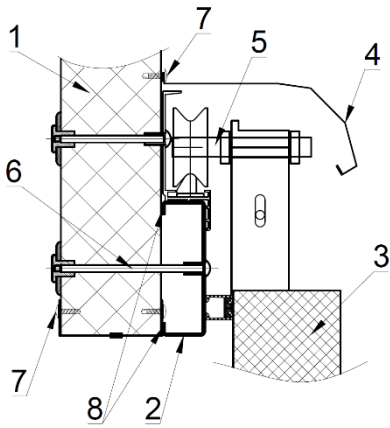


Рисунок 5 (сечение 1-1). Крепление верхней направляющей и защитного кожуха к стене из сэндвич-панелей.

- 1- Стеновая сэндвич-панель
- 2- Металлическая накладная рама
- 3- Дверное полотно
- 4- Защитный кожух направляющей (опция)
- 5- Кронштейн с роликом
- 6- Комплект крепления (опция): гайка Эриксона; гайка М8 ПВХ; шайба М8 ПВХ; шпилька М8
- 7- Саморез для фасонных элементов
- 8- Лента ППЭ 3x10 для разрыва моста холода

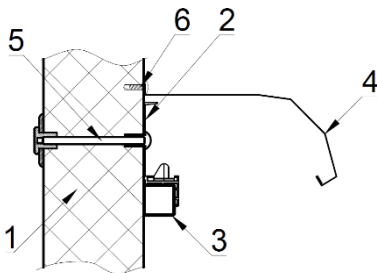


Рисунок 6 (сечение 2-2). Крепление верхней направляющей и защитного кожуха к стене из сэндвич-панелей.

- 1- Стеновая сэндвич-панель
- 2- Верхняя направляющая ОД
- 3- Направляющая, к которой крепится торец защитного кожуха
- 4- Защитный кожух
- 5- Комплект крепления (опция): гайка Эриксона; гайка М8 ПВХ; шайба М8 ПВХ; шпилька М8
- 6- Саморез для фасонных элементов

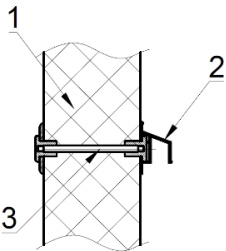


Рисунок 7 (сечение 3-3). Крепление нижней направляющей к стене из сэндвич-панелей.

- 1- Стеновая сэндвич-панель
- 2- Нижняя направляющая
- 3- Комплект крепления (опция): гайка М8 ПВХ; шайба М8 ПВХ; шпилька М8

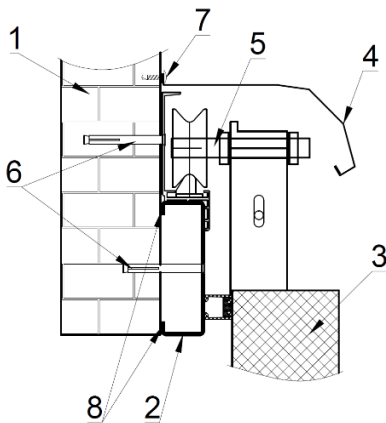


Рисунок 8 (Разрез 1-1). Крепление верхней направляющей и защитного кожуха к кирпичной стене.

- 1- Кирпичная стена
- 2- Металлическая накладная рама двери
- 3- Дверное полотно
- 4- Защитный кожух направляющей (опция)
- 5- Кронштейн с роликом
- 6- Комплект крепления (опция)
- 7- Саморез для фасонных элементов
- 8- Лента ППЭ 3x10 для разрыва моста холода

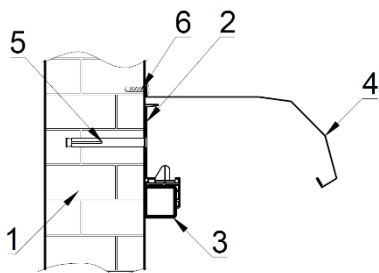


Рисунок 9 (Разрез 2-2). Крепление верхней направляющей и защитного кожуха к кирпичной стене.

- 1- Кирпичная стена
- 2- Верхняя направляющая ОД
- 3- Направляющая, к которой крепится торец защитного кожуха
- 4- Защитный кожух
- 5- Комплект крепления (опция)
- 6- Саморез для фасонных элементов

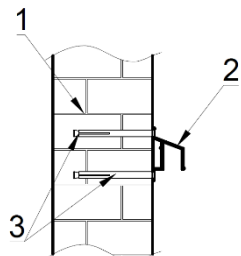
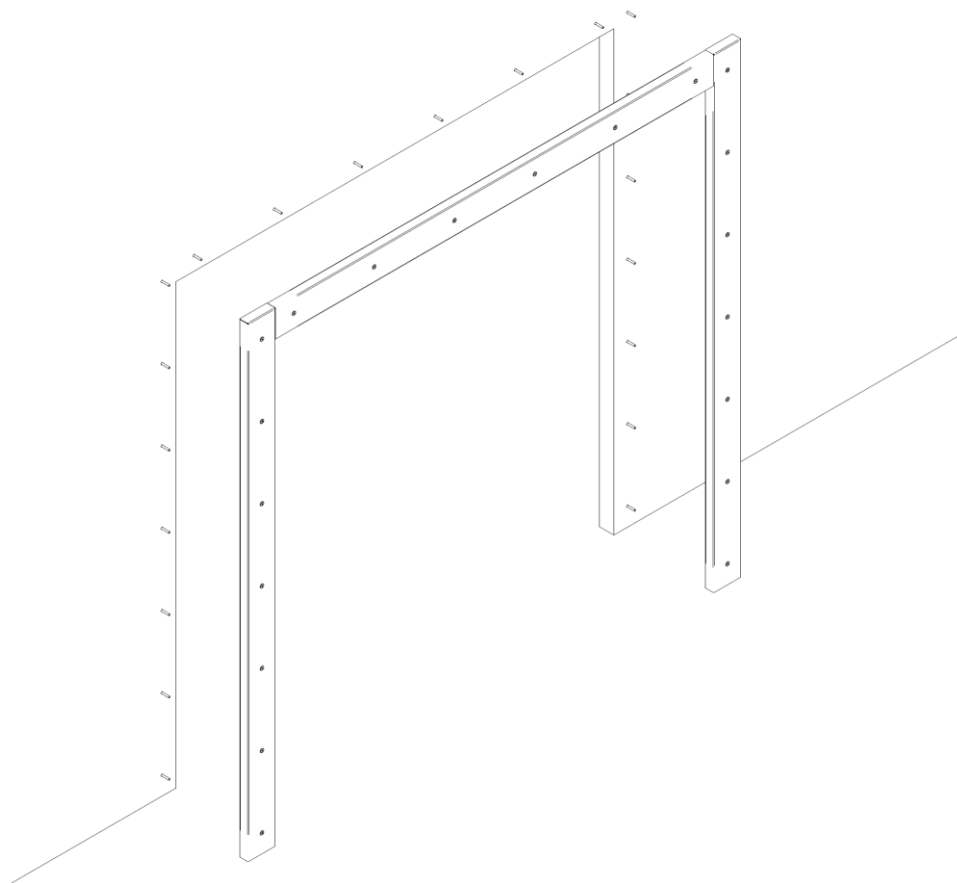


Рисунок 10 (Разрез 3-3). Крепление нижней направляющей двери к кирпичной стене.

- 1- Кирпичная стена
- 2- Нижняя направляющая
- 3- Комплект крепления (опция)

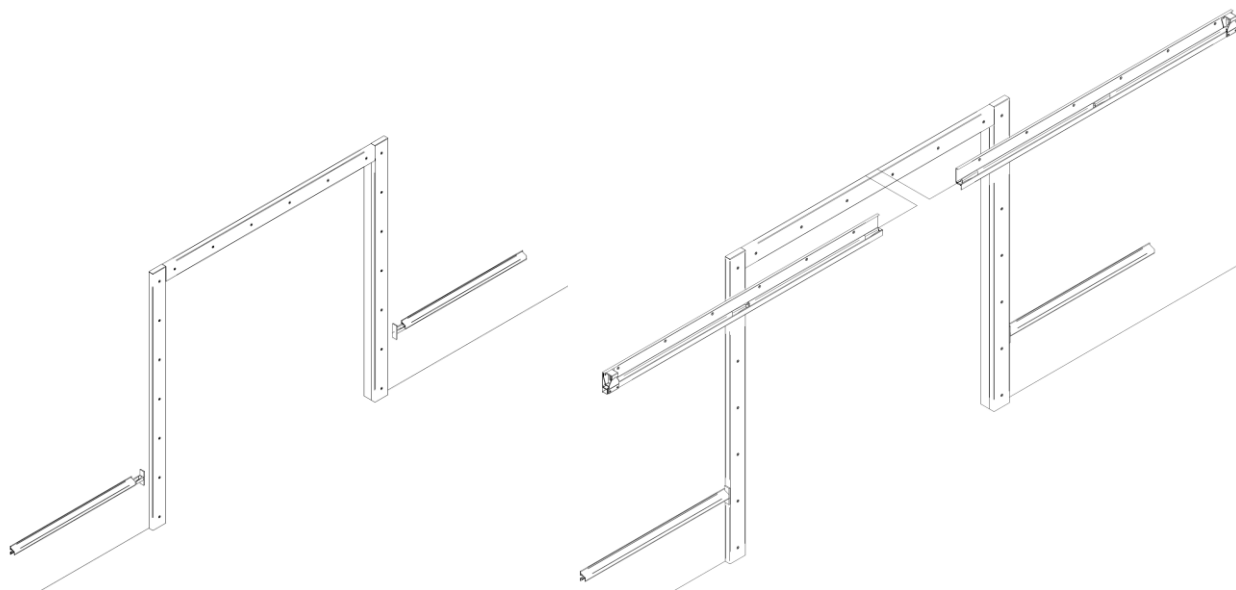
## 7. ПОРЯДОК МОНТАЖА ОДД

1. Монтаж двери производится на заранее подготовленный проем! Установить раму и выставить ее с помощью уровня. Закрепить раму с помощью комплекта крепления.

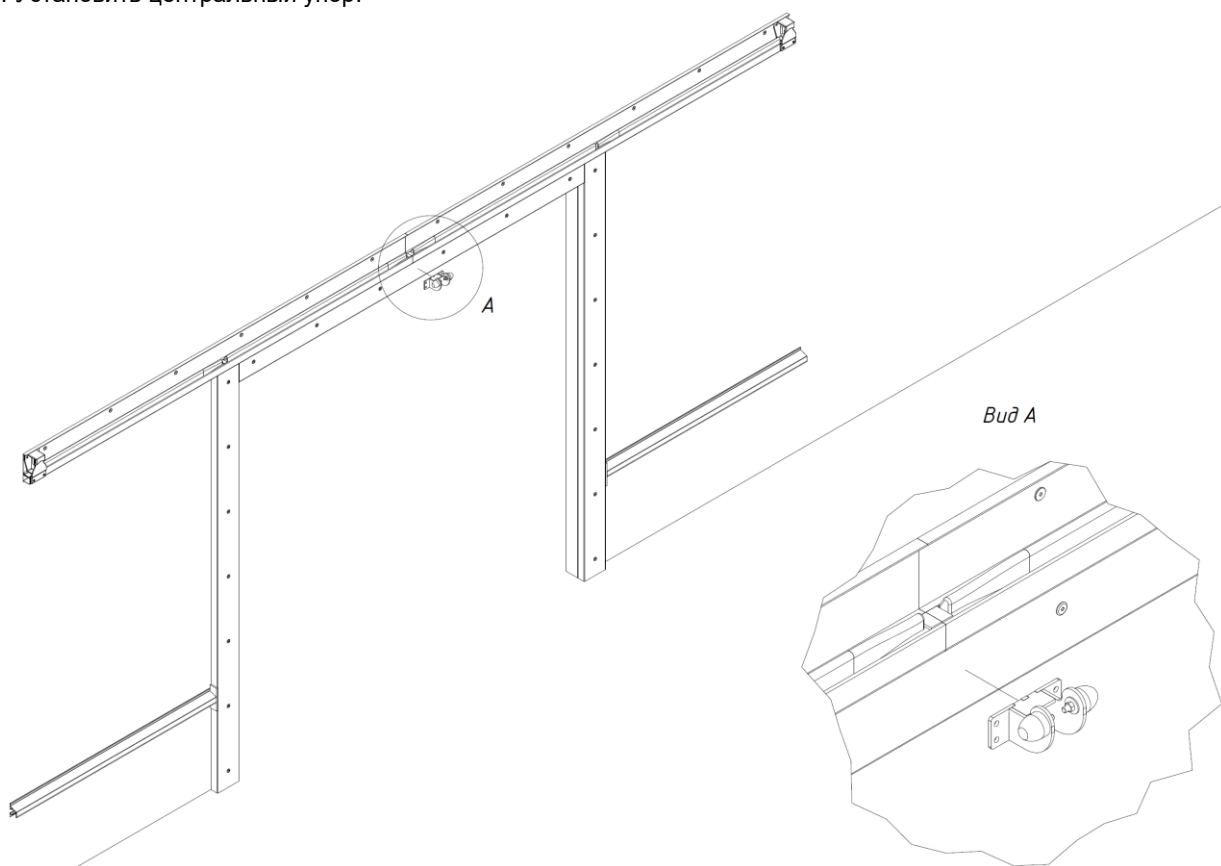




2. Установить нижние и верхние направляющие (подробное описание монтажа направляющих см. в паспорте ОД).

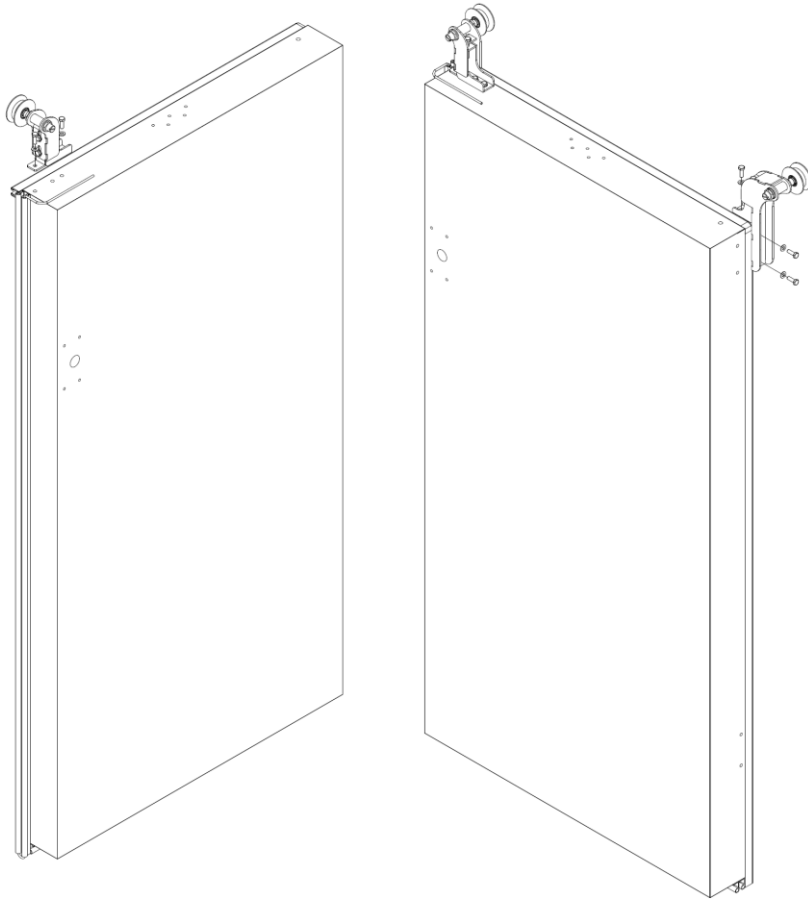


3. Установить центральный упор.

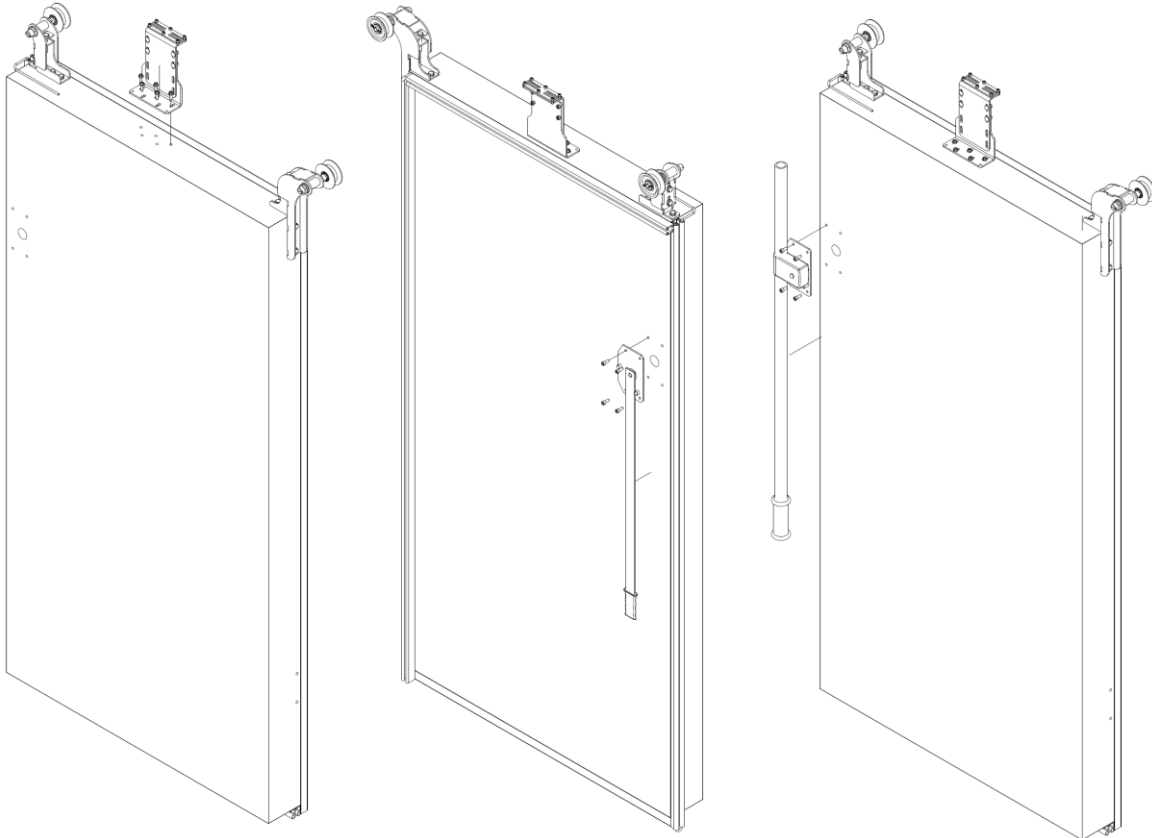


## СБОРКА ГЛАВНОЙ СТВОРКИ

4. Установить на полотно верхние ролики.

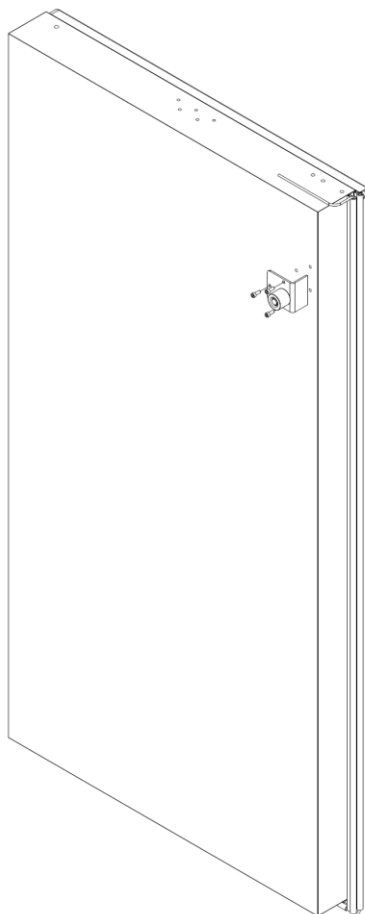


5. Установить верхний кронштейн и навесить на полотно внутреннюю и наружную ручки.

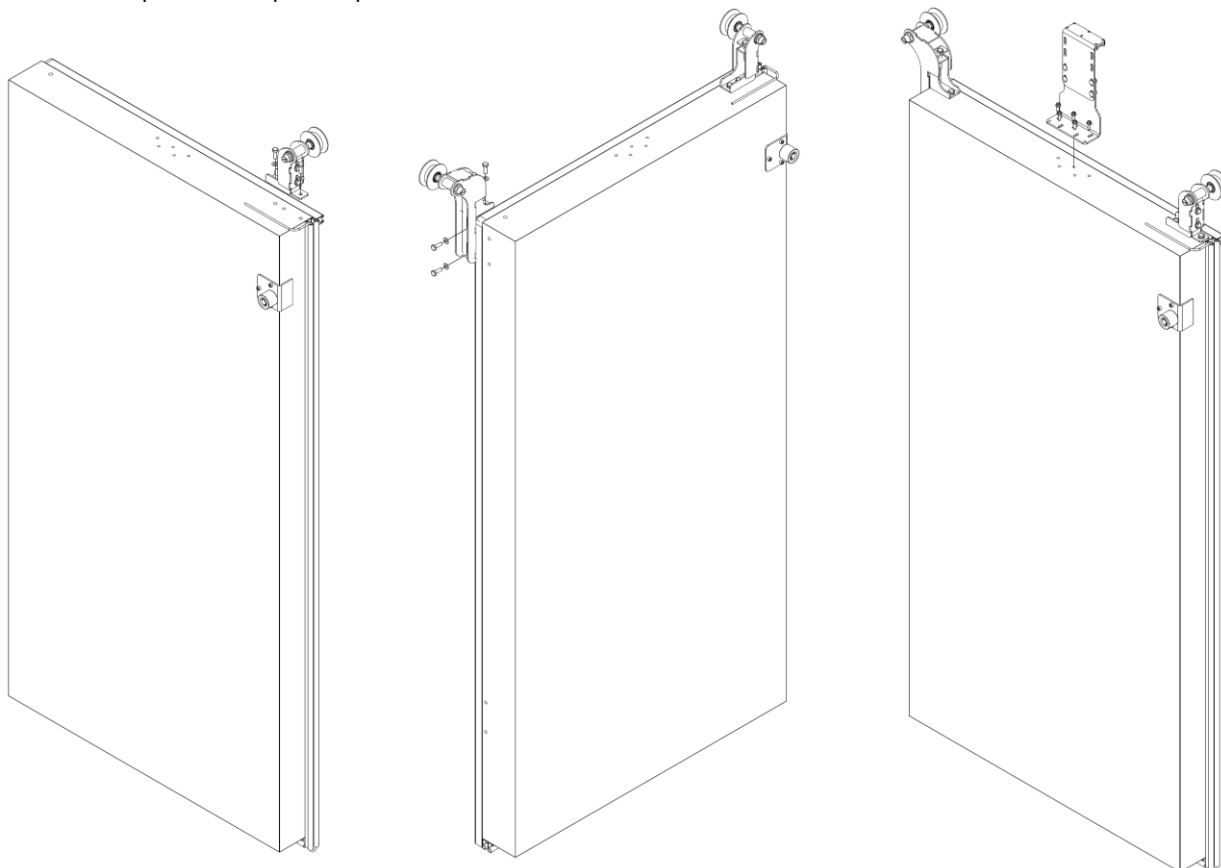


## СБОРКА ВСПОМОГАТЕЛЬНОЙ СТВОРКИ

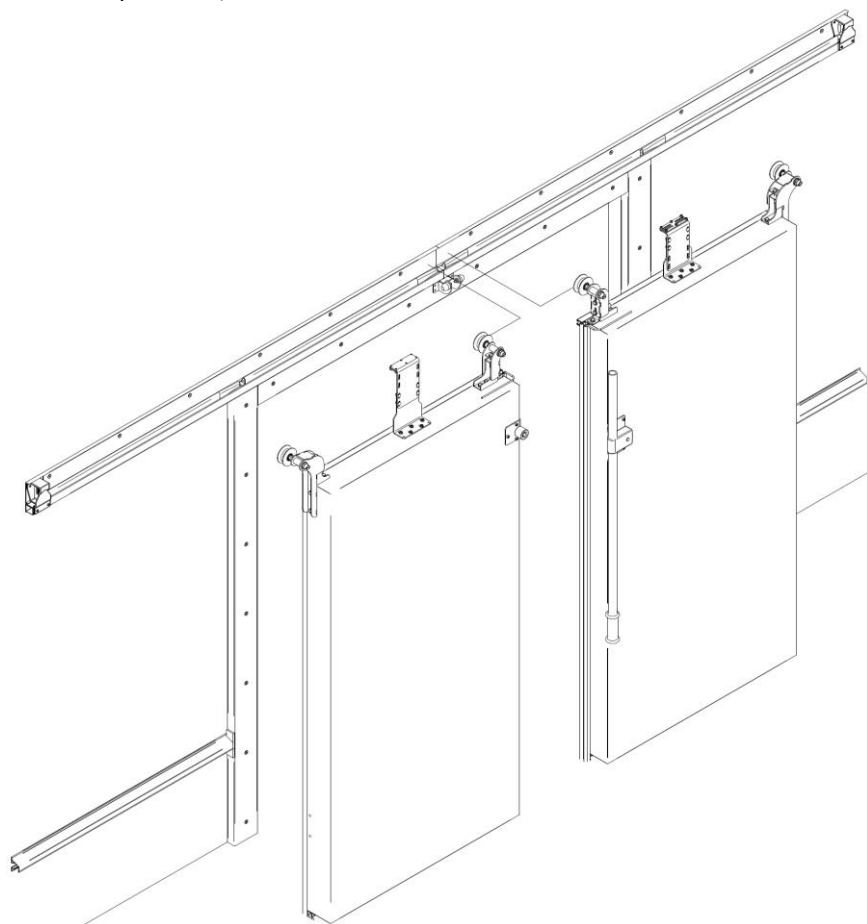
6. Установить упор



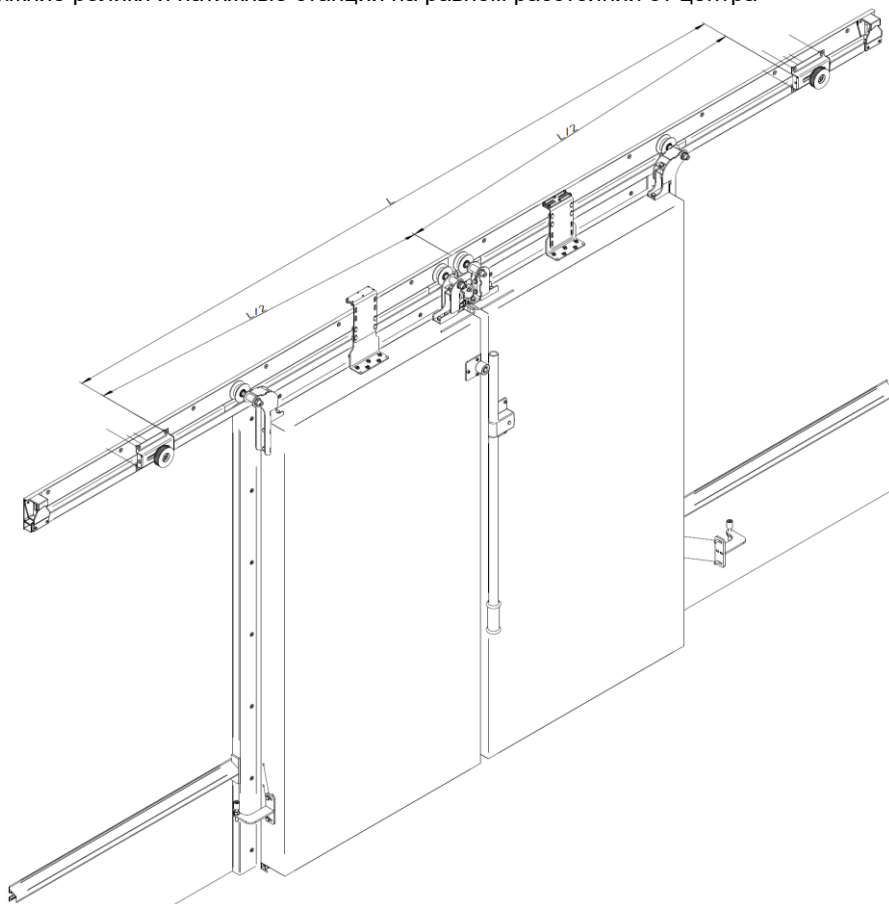
7. Установить ролики и верхний кронштейн.



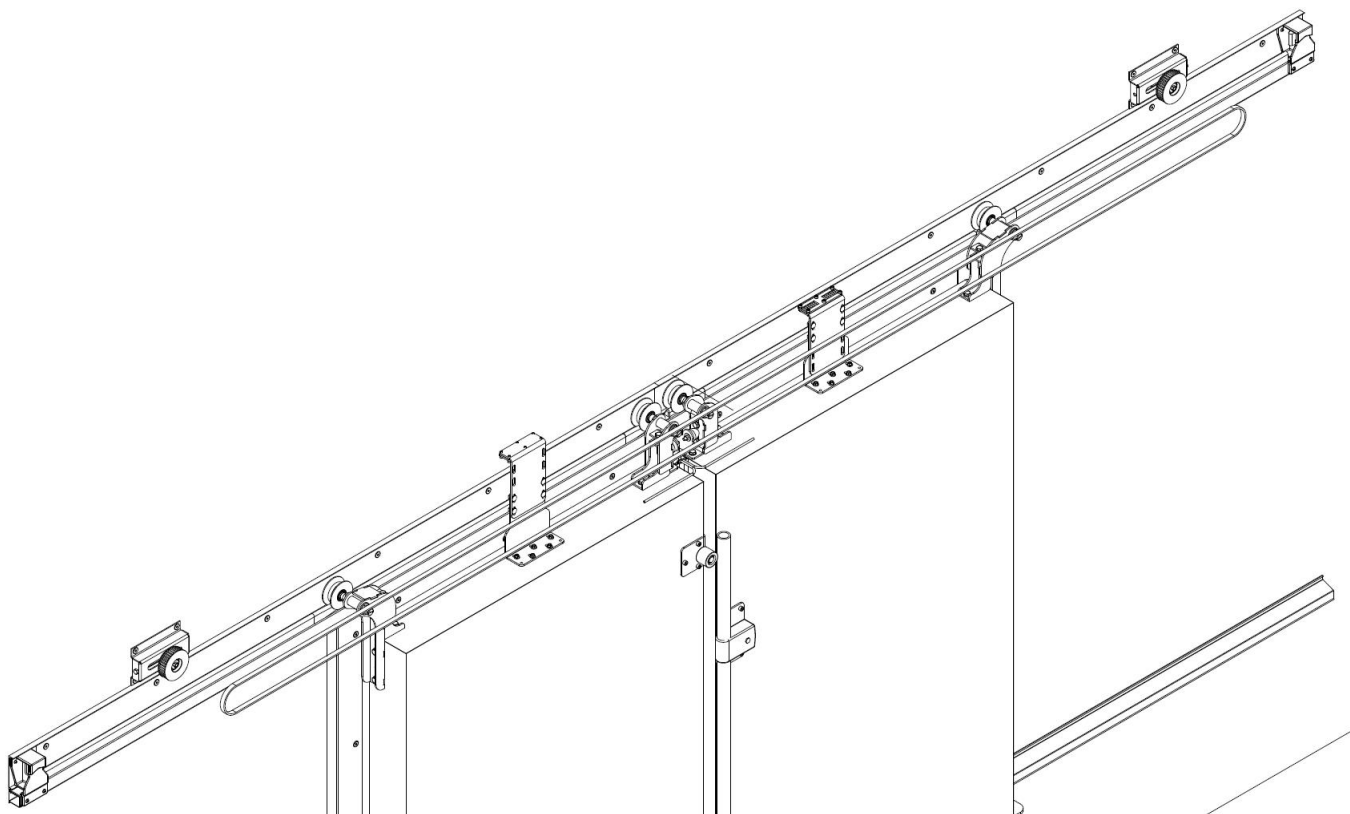
8. Навесить полотна на направляющие.



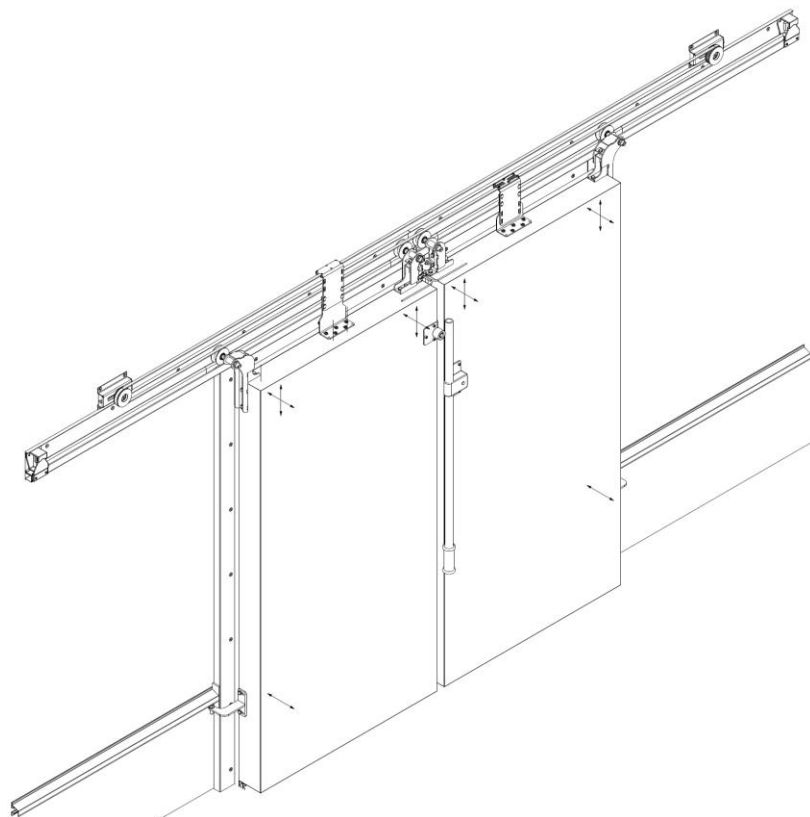
9. Установить нижние ролики и натяжные станции на равном расстоянии от центра



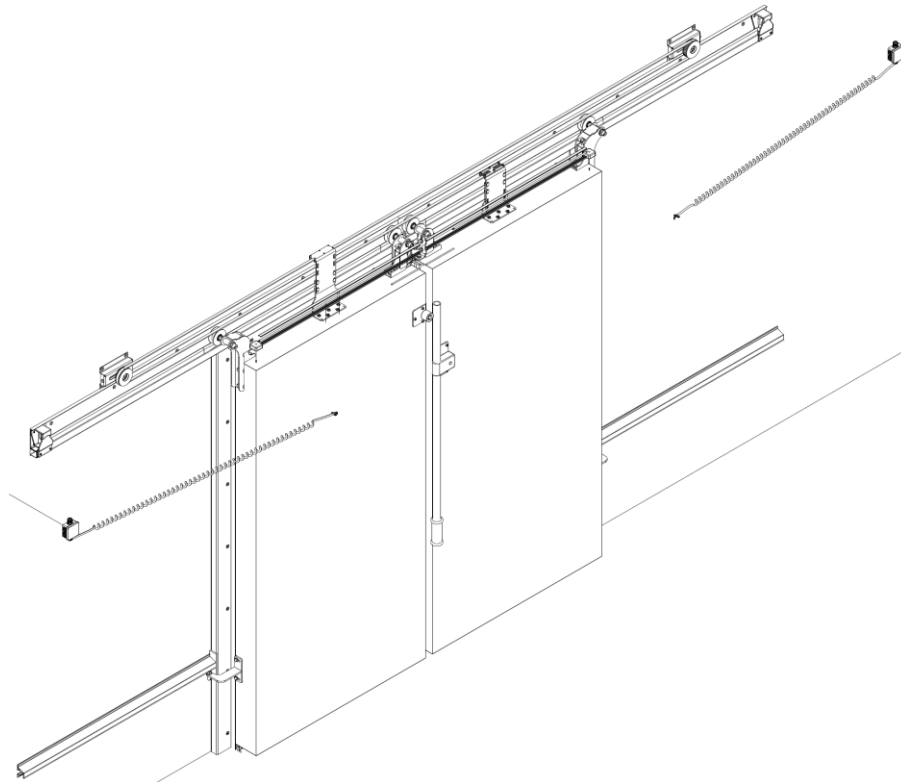
10. Протянуть зубчатый ремень



11. Выполнить регулировку полотен



12. Закрепить кабель-канал и распределительную коробку на верхнем торце полотен с помощью саморезов. Подсоединить к ПЭН провод ПВС 3x0,75 с помощью клеммных колодок, а другой конец провода завести в распределительную коробку и выполнить подключение. Уложить провода в кабель-канал и закрыть крышкой. Произвести монтаж и подключение спирального кабеля. Зафиксировать спиральный кабель на стене и полотне с помощью металлической скобы.



13. Нанести герметик на места прилегания рамы к стене и полу.

## 8. МОНТАЖ МЕТАЛЛИЧЕСКОЙ РАМЫ И НАПРАВЛЯЮЩИХ ОД

Установка дверного блока производится исключительно на подготовленный проем. Проём стены из сэндвич-панелей должен быть обрамлен. Проём стены из кирпичной кладки — подготовлен под чистовую отделку.

- Перед установкой двери необходимо убедиться в том, что полотна не были повреждены во время транспортировки, проверить комплектность.
- Проверить размеры монтажного проема, на соответствие с размерами, указанными в номенклатуре двери. Допустимое отклонение размеров ширины и высоты монтажного проема  $\pm 5$  мм. Разность диагоналей  $\pm 5$  мм.
- Собрать комплектующие рамы.
- Установить раму в монтажный проем и выставить в двух плоскостях: стойки вертикально, а поперечину горизонтально (допускается незначительный выступ обрамления дверного проема (2-3 мм)).
- На стене выполнить разметку отверстий крепления рамы.
- По проведенной разметке сверлом 9 мм выполнить сквозные отверстия в стене из сэндвич-панелей, обеспечивая перпендикулярность отверстия в плоскости панели. В случае крепления рамы на кирпичную стену — выполнить глухие отверстия буром диаметром 10 мм на глубину 80...100 мм.
- С обратной стороны панели рассверлить отверстие до диаметра 19-24 мм, используя сверло или «коронку».
- В участке прилегания рамы к стене наклеить на раму ленту ППЭ 3x10 для предотвращения моста холода.
- При необходимости на внутреннюю сторону рамы, в месте прилегания дверного уплотнителя, вклеить электронагревательный провод (ПЭН) с помощью алюминиевого скотча.
- Закрепить раму в проеме с помощью комплекта крепления (к сэндвич-панели или кирпичу).
- Перед окончательной протяжкой крепежных элементов проверить установку рамы по уровню в вертикальной или горизонтальной плоскостях.
- Приложить верхнюю направляющую к рамке дверного проема, выровняв ее по центру рамки.

- Разметить отверстия крепления направляющей.
- По проведенной разметке сверлом 9мм выполнить сквозные отверстия в стене из сэндвич-панелей, обеспечивая перпендикулярность отверстия в плоскости панели. В случае крепления рамы на кирпичную стену — выполнить глухие отверстия буром диаметром 10 мм на глубину 80...100 мм.
- С обратной стороны панели рассверлить отверстие до диаметра 19-24 мм, используя сверло или «коронку».
- Крепление направляющей производить с помощью комплекта крепления (к сэндвич-панели или кирпичу).
- Перед окончательной протяжкой крепежных гаек проверить установку направляющей по уровню в горизонтальной плоскости. С обратной стороны панели отверстие рассверлить до диаметра 19-24 мм, используя сверло или «коронку».
- В участке прилегания рамы к стене наклеить на раму ленту ППЭ 3х10 для предотвращения моста холода.
- При необходимости на внутреннюю сторону рамы, в месте прилегания дверного уплотнителя, вклеить электронагревательный провод (ПЭН) с помощью алюминиевого скотча.
- Закрепить раму в проеме с помощью комплекта крепления к сэндвич-панели или к кирпичу.
- Приложить нижнюю направляющую к стене, совместив отверстия пластикового кронштейна направляющей с предварительно выполненными отверстиями в рамке дверного проема.
- Разметить место крепления направляющей. Крепление нижней направляющей производится с помощью резьбовой шпильки М8 и двух комплектов пластиковых гаек М8 и шайб.
- Разметить отверстия крепления направляющей.
- По проведенной разметке сверлом 9 мм выполнить сквозные отверстия в стене из сэндвич-панелей, обеспечивая перпендикулярность отверстия в плоскости панели. В случае крепления рамы на кирпичную стену — выполнить глухие отверстия буром диаметром 10 мм на глубину 80...100 мм.
- С обратной стороны панели рассверлить отверстие до диаметра 19-24 мм, используя сверло или «коронку».
- Установить нижнюю направляющую на место и, перед окончательной протяжкой гаек, проверить установку по уровню в горизонтальной плоскости.
- Навесить дверное полотно роликами на верхнюю направляющую.
- Установить предварительно снятый нижний ролик, введя его в зацепление с нижней направляющей.
- На закрытой двери, ослабив болты, добиться плотного (но без пережима) примыкания нижнего шлейфового уплотнителя к поверхности пола. Сжатие уплотнителя должно быть в пределах 3-5 мм.
- После проведения регулировки, болты затянуть до упора.
- Прижав дверное полотно к проему, с помощью регулировочных гаек добиться прижима контурного уплотнителя дверного полотна в верхних углах к рамке дверного проема.
- Ослабив болты и прижав дверное полотно к дверному проему добиться равномерного прижима контурного уплотнителя по всей высоте, после чего болты затянуть до упора.

## 9. МОНТАЖ И ПОДКЛЮЧЕНИЕ ЭЛЕКТРОНАГРЕВАТЕЛЬНОГО ПРОВОДА

Обязательно устанавливать ПЭН на дверях, монтируемых в низкотемпературных камерах, чтобы избежать примерзания уплотнительного профиля к дверному полотну.

Рекомендуется устанавливать ПЭН, чтобы предотвратить образование конденсата на дверях среднетемпературных помещений если:

- Снаружи или внутри помещения периодически повышенная влажность (помещения с повышенной санитарной обработкой, подвальные помещения, камеры грибов и т.д.)
- На устанавливаемые двери направлен воздухоохладитель
- Помещение не вентилируемое
- Двери устанавливаются в зоне Экспедиции. Необходимо подключать обогрев в период повышенной влажности на улице.

В дверном блоке могут использоваться 4 электронагревательных провода:

1. На внутренней стороне рамы дверного проема.
2. В пороге дверного проема.
3. В центральном уплотнителе каждой створки

Зачистка и подключение ПЭНа в металлической оплетке 40 Вт/м осуществляется в следующей последовательности:

- Надрезать оплетку на расстоянии не более 300 мм от свободного конца ПЭНа.
- Вытащить кабель из оплетки и свернуть ее в жгут.
- Снять резиновую изоляцию и удалить.
- Обрезать видимый участок нихромовой нити.
- Изолировать кабель с помощью изолянты ПВХ или термоусадочной трубки в участке окончания резиновой изоляции.
- Зачистить концы токоподводящих проводов.
- Закрепить на стене соединительную коробку для подключения электропитания нагревательного элемента. Точка подвода электроэнергии — нижний угол рамы, со стороны ручки.
- С обратной стороны рамы, в месте прилегания уплотнительного профиля, закрепить электронагревательный провод с помощью фольги с липким слоем. Монтаж ПЭНа осуществлять таким образом, чтобы негреющая часть, холодный



Рисунок 11. Подготовка отрезка ПЭНа к подключению

отрезок, находился за пределами контура рамы. Если греющая часть, теплый отрезок, длиннее необходимого контура, запаянный конец провода можно завернуть. **Не допускается контакт греющих проводов между собой!**

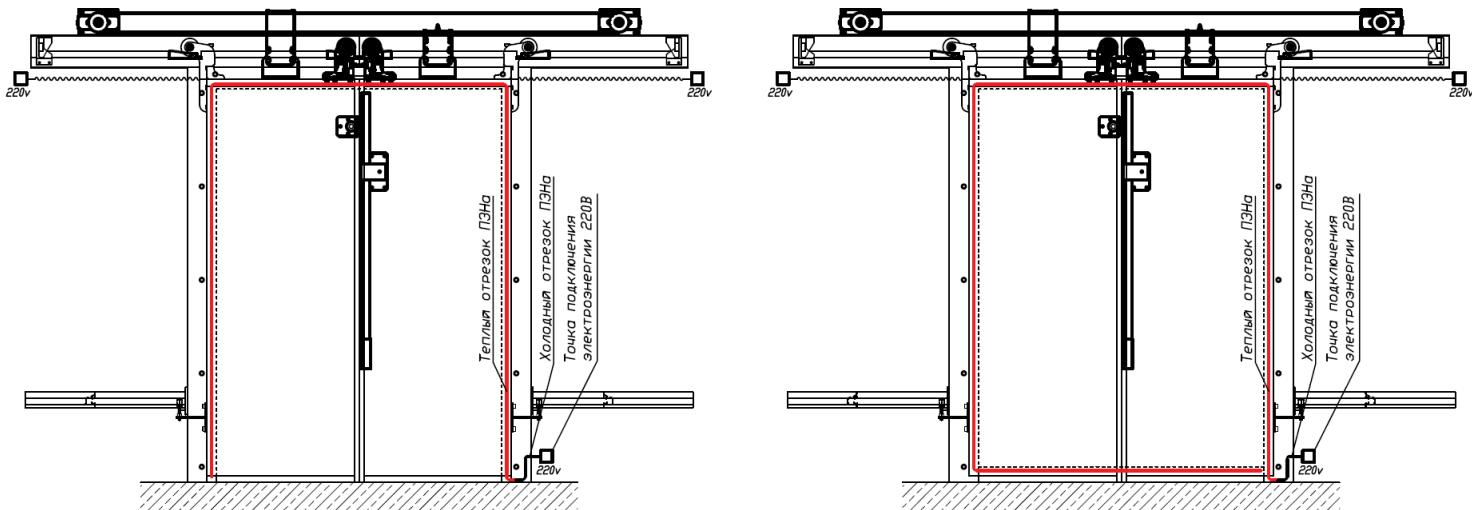




Рисунок 12: Схема расположения провода ПЭН в накладной раме (слева – исполнение рамы без порога; справа – с порогом)

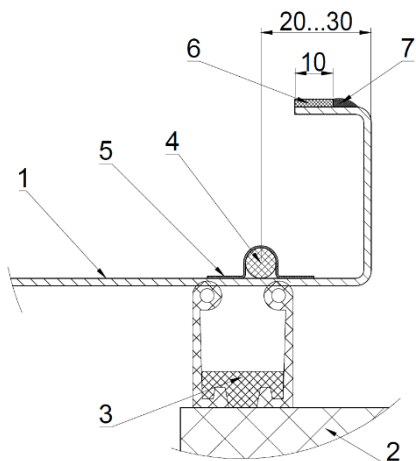


Рисунок 13. Узел крепления ПЭНа на раме

- 1 – Рама металлическая накладная
- 2 – Дверное полотно
- 3 – Уплотнитель резиновый *Fermod 8511* с фиксирующим профилем
- 4 – ПЭН постоянной мощности с металлической оплеткой, 40 Вт/м0
- 5 – Фольга с липким слоем
- 6 – Лента ПЭЭ 3x10 для разрыва моста холода
- 7 – Силиконовый герметик

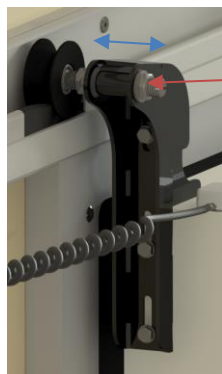
- Подключение производить с помощью соединительной колодки через автоматический выключатель типа АЕ или ВА с номинальным током отсечки до 6 А. Место соединения защитить от попадания влаги и пыли.

#### ВНИМАНИЕ!

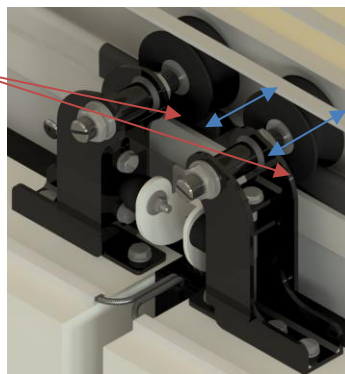
ПОДВОДКУ ЭЛЕКТРОПИТАНИЯ НАГРЕВАТЕЛЬНОГО ЭЛЕМЕНТА ДОЛЖЕН ВЫПОЛНЯТЬ ЭЛЕКТРИК-ПРОФЕССИОНАЛ.

## 10. РЕГУЛИРОВКА ДВЕРНОГО БЛОКА

- Регулировка прижима уплотнителя в верхней части полотна выполняется по каждому ролику отдельно в следующей последовательности:
  1. Ослабить гайки крепления оси ролика.
  2. Закручивая или откручивая гайки оси ролика в том или ином направлении, обеспечить необходимый прижим уплотнителя в верхней части полотна.
  3. Затянуть гайки крепления оси ролика.

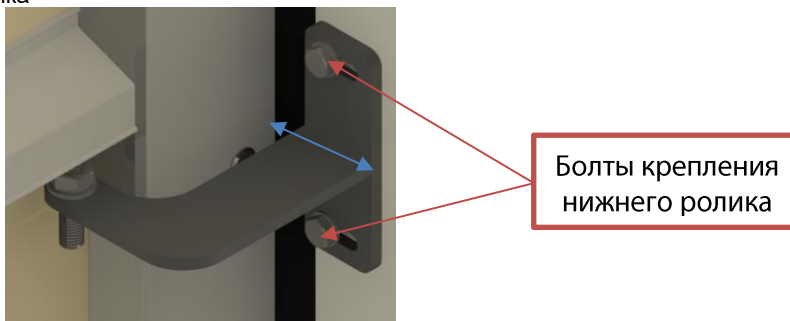


Гайки

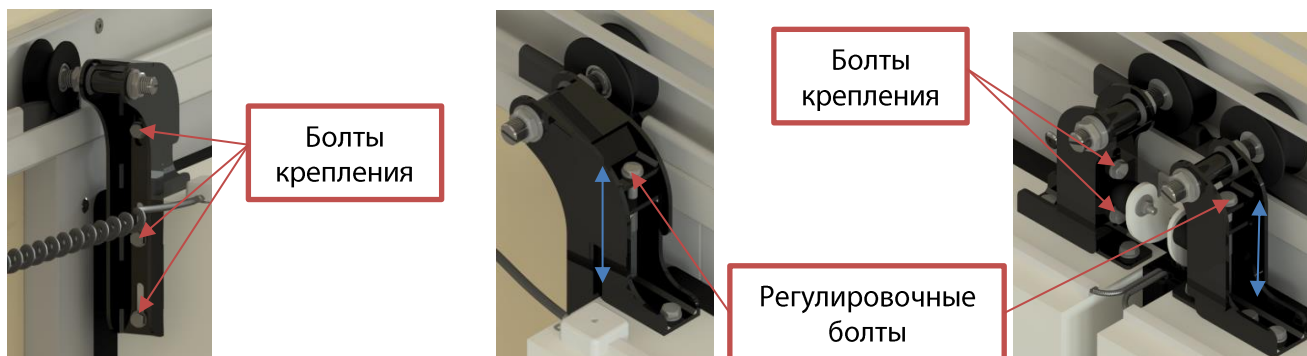


- Регулировка прижима уплотнителя в нижней части полотна выполняется в следующей последовательности:
  1. Ослабить болты крепления нижнего ролика
  2. Перемещая нижний ролик упор в том или ином направлении, обеспечить необходимый прижим уплотнителя в нижней части полотна.

3. Затянуть болты крепления нижнего ролика



- Регулировка прижима нижнего уплотнителя для беспороговых дверей выполняется отдельно с двух сторон полотна в следующей последовательности:
  1. Ослабить болты крепления верхних роликов.
  2. Вращая регулировочный болт в том или ином направлении, обеспечить необходимый прижим нижнего уплотнителя к полу.
  3. Затянуть болты крепления



## 11. Указания по эксплуатации и техническому обслуживанию

Качество работы и срок службы дверей во многом зависят от качественного и своевременного технического обслуживания. Для безотказной и продолжительной работы фурнитуры необходимо не реже, одного раза в две недели проводить ее плановый осмотр на предмет регулировок фурнитуры, осмотр затяжек креплений и наличия смазки на трущихся поверхностях. Периодичность контроля может варьироваться в зависимости от частоты циклов открывания-закрывания двери. Раз в месяц следует тщательно очищать от загрязнений все скользящие части (верхний рельс и заднюю направляющую). Дверной уплотнитель обрабатывать силиконовой смазкой. Эксплуатация откатных дверей с повреждениями приводит к быстрому выходу из строя ходовой части. Контроль работы и своевременная замена поврежденных элементов двери дадут гарантию многолетней и безотказной службы дверей.

Обязательно устанавливать козырек или навес для защиты от солнца, снега и дождя, в случае монтажа двери на улице. Не допускается хранение, установка и эксплуатация дверей, под воздействием на полотно прямых солнечных лучей.

## 12. ВОЗМОЖНЫЕ НЕИСПРАВНОСТИ И СПОСОБЫ ИХ УСТРАНЕНИЯ

Возможная неисправность	Вероятная причина	Метод устранения
Возникновение посторонних шумов (скрипов, и т.д.)	Отсутствие смазки	Смазать опорные подшипники петель, петли, цилиндры замков дверей
Необходимость прикладывать все большее усилие при открытии или закрытии	Наличие посторонних предметов в направляющих (пыль, песок, мусор)	Тщательно очистить от загрязнений. Проверить направляющие на наличие деформаций.
Выход из строя замков, ручек	Повреждения во время эксплуатации	Заменить поврежденные элементы

## 13. МЕРЫ БЕЗОПАСНОСТИ

Перед началом работ необходимо провести осмотр общего состояния дверей. Запрещается использовать двери при наличии каких-либо неисправностей.

Работу по техническому обслуживанию, регулировке, устранению неисправностей и санитарную обработку проводить при отключенном от электросети дверном блоке.

## 14. ХРАНЕНИЕ И ТРАНСПОРТИРОВКА

Транспортировка дверных комплектов должна осуществляться в оригинальной заводской упаковке с обеспечением защиты дверей от механических повреждений. Размещение и крепление дверных комплектов в транспортных средствах должны обеспечивать устойчивое положение и исключать возможность смещения при транспортировке. Перевозить двери допускается всеми видами транспорта, предусматривающих жесткую фиксацию изделия. Не допускаются толчки и удары по поверхности дверного полотна при погрузке и выгрузке. Дверные блоки не должны подвергаться интенсивному солнечному облучению. Хранение и эксплуатация дверей с пластиковыми отбойниками под воздействием прямых солнечных лучей запрещено. Хранение дверей должно осуществляться в помещениях, защищенных от воздействия атмосферных осадков, в положении, исключающем появление нагрузок на элементы фурнитуры. Допускается горизонтальное складирование не более шести полотен в пачке через прокладки пенопласта.

Продукция в упакованном состоянии может менять вес с течением времени: впитывать влагу, конденсат и т.д.

## 15. УТИЛИЗАЦИЯ

По истечении срока службы утилизация теплоизоляционного материала, пенополиуретана, путем сжигания КАТЕГОРИЧЕСКИ ЗАПРЕЩАЕТСЯ.

Утилизация изделия должна производиться в порядке, установленном Законами РФ от 24 июня 1998г. №89-ФЗ (в редакции с 1.02.2015г) «Об отходах производства и потребления», от 10.01.2002 N 7-ФЗ (ред. от 24.11.2014, с изм. от 29.12.2014) «Об охране окружающей среды» (с изм. и доп., вступ. в силу с 11.08.2017), а также другими российскими и региональными нормами, актами, правилами, распоряжениями и пр., принятыми во исполнение указанных законов.

## 16. КОМПЛЕКТНОСТЬ ПОСТАВКИ

1. Рама металлическая.
2. Дверные полотна ОД по размерам светового проема.
3. Направляющие.

*В стандартное исполнение двери включены:*

1. Дверное полотно из оцинкованного металла с полимерным покрытием RAL толщиной не менее 0,5 мм. по размерам светового проема (см. Таблицу 1).
2. Рама металлическая накладная из листовой холоднокатаной стали толщиной 2мм. покрашенная порошковой эмалевой краской RAL.
3. Направляющие.
4. Комплект фурнитуры
5. Зубчатый ремень

*Возможные дополнения и корректировки опций стандартного исполнения:*

1. Дверное полотно из нержавеющей стали марок AISI 304 или AISI 430.
2. Металлическая рама из нержавеющей стали толщиной 2 мм марок AISI 304 или AISI 430.
3. ПЭН для обогрева металлической рамы.
4. Комплект подключения ПЭНа.
5. Комплект крепления к сэндвич-панели, металлоконструкции или кирпичной стене.
6. Опция «скрытый крепеж».
7. Кожух для направляющей.
8. Замок собственного производства.
9. Электропривод.

## 17. ГАРАНТИЙНЫЕ ОБЯЗАТЕЛЬСТВА

Производитель ООО «ПрофХолод» гарантирует соответствие дверного комплекта требованиям конструкторской документации и их исправность при условии соблюдения потребителем условий транспортирования, хранения, монтажа и эксплуатации.

Срок гарантии на дверной комплект – 1 год с даты отгрузки.

В период гарантийного срока **претензии не принимаются**, если:

- не выполнены правила монтажа в соответствии с инструкцией по монтажу;
- детали и узлы имеют повреждения, возникшие вследствие ошибок при монтаже и эксплуатации.

**Гарантия не распространяется:**

- на уплотнители (являются расходным материалом).
- на быстро изнашиваемые детали.

Производитель оставляет за собой право вносить незначительные конструктивные изменения изделия, не отраженные в данном документе.

Подробные инструкции по погрузочно-разгрузочным работам, транспортировке, складированию, хранению, монтажу и эксплуатации, а также техническая документация на продукцию производства ООО «ПрофХолод» размещена на сайте [www.profhod.ru](http://www.profhod.ru)

# Свидетельство о приемке

Дверной комплект, модель \_\_\_\_\_  
соответствует конструкторской документации и признан годным к эксплуатации.  
Наклейка с информацией о серийном номере дверного комплекта расположена  
на торце дверного полотна в правом углу.

Дата выпуска:

« \_\_\_\_ » \_\_\_\_\_ 20 \_\_\_\_ г.

Начальник ОТК \_\_\_\_\_

М. П.

Дата пуска в эксплуатацию: « \_\_\_\_ » \_\_\_\_\_ 20 \_\_\_\_ г.



